

# DE MULTITRANSPORTER VOOR PROFESSIONALS



## Carax, multitransporter voor intensief gebruik

De Carax is een multitransporter voor de professional die ook de grote voertuigen wil vervoeren zoals bestelbussen en SUV's. De Carax is leverbaar in de gewichtsklasse van 3000 of 3500 kg, tandem of tridem en een laadvloerafmeting van 440x207 cm of 540x207 cm. De stalen rijplaten met een lengte van 250 cm zijn opgeborgen in het chassis. Dit sterke chassis biedt een optimale vloerondersteuning aan de aluminium laadvloer.

De Carax multitransporter is 100% houtvrij en daar heeft u jarenlang plezier van!



*De Carax is verkrijgbaar als tandem en tridem*

## Alles wat een autotransporter nodig heeft

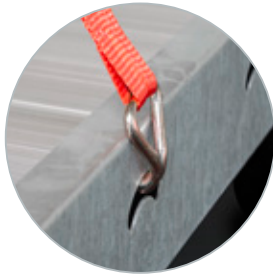
Het doordachte design maakt de Carax zeer gebruiksvriendelijk. Het meest opvallend detail van de Carax is de knik aan de achterzijde van de laadvloer. Zo kunnen ook langere voertuigen probleemloos op- en afrijden. Wielstops en spanbanden zijn eenvoudig te monteren door de speciaal hiervoor bestemde uitsparingen. De Carax is uitgevoerd met duidelijke voor- zij en achterverlichting en LED contourverlichting. Alle Carax modellen van Hulco zijn voorzien van A-kwaliteit assen, koppeling en oplooprem.

**ALLEEN DE BESTE  
KWALITEIT VOOR MIJ**





LED verlichting  
voorzijde



Uitsparingen voor  
bindmogelijkheden



Stalen rijplaten van 250 cm  
onder laadvloer



Verlaagde laadvloer  
aan achterzijde



Contourverlichting  
LED

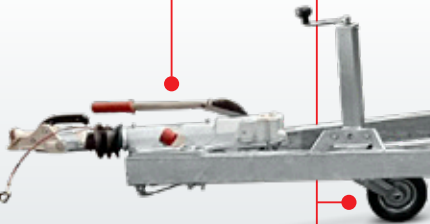


Stabiel chassis met optimale  
vloerondersteuning



Geïntegreerde LED  
zijmarkeringsverlichting

A-kwaliteit  
oplooprem



Automatisch  
neerklapbaar  
neuswiel

Goot voor  
doorrijplaten



Lange dissel uit  
kokerprofiel

Robotgelast  
chassis

Uitsparingen voor  
spanbanden



Geschikt voor grote  
voertuigen

A-kwaliteit  
wielen en assen

Geïntegreerde  
zijmarkeringsverlichting  
LED

Contour-  
verlichting  
LED

## De Carax accessoires

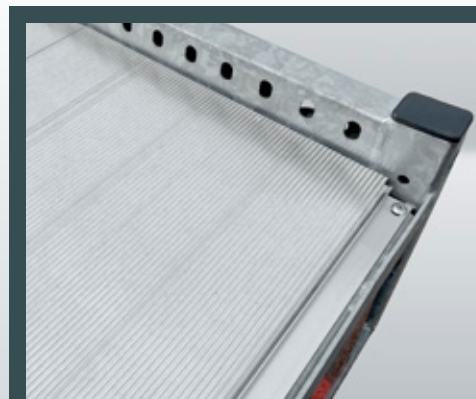
De Carax is eenvoudig uit te breiden met een lier en –steun. De lier kan zowel links als rechts gepositioneerd worden en is in lengte verstelbaar.

Voor het veilig vastzetten van een voertuig op de Carax biedt Hulco een compleet systeem met wielstops en Easyfix spanbanden.

Wenst u nog meer rijcomfort, dan is het monteren van schokbrekers een optie. Vooral bij zeer intensief gebruik van de Carax is dit aan te bevelen.



# DE CARAX KAN ALLE VOERTUIGEN AAN



De sterke aluminium laadvloer voorzien van veel grip met een optimale onder- steuning kan veel gewicht dragen.

De laadvloer is aan voor- en achterzijde voorzien van een goot voor de rijplaten.





Accessoire;  
Easyfix spanbanden



Accessoire;  
neerklapbaar  
neuswiel



Accessoire;  
steunpoten, in één  
handomdraai uit te zetten



Accessoire;  
verstelbare  
lier met -steun



Accessoire;  
asschokbrekers voor  
extra rijcomfort



Accessoire;  
Reservewiel  
met -steun



Accessoire;  
wielstop met  
bindmogelijkheden

Bevestigingsgaten  
voor wielstops

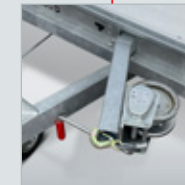
Verlaagde  
laadvloer

Aluminium vloer  
met anti-slip functie

Lierpositie plat  
voor doorrijden



Opbergcassette  
voor oprijplaten



## Hulco Helpt

Hulco heeft een uitgebreid netwerk van gecertificeerde Hulco-dealers. Informeer op [www.hulco.eu](http://www.hulco.eu) naar een dealer in uw regio. De Hulco-dealer kan u helpen bij het samenstellen van uw ideale Carax zodat deze 100% voldoet aan uw eisen.

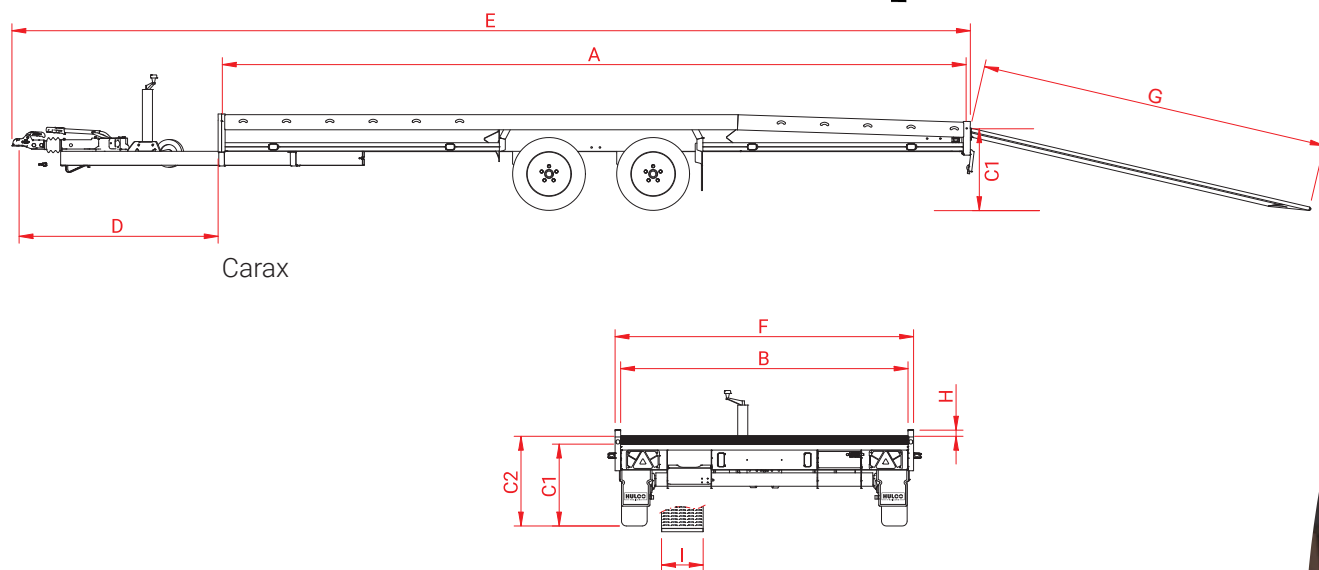




Type	Carax-2 3000 440x207	Carax-2 3000 540x207	Carax-2 3500 440x207	Carax-2 3500 540x207	Carax-3 3500 440x207	Carax-3 3500 540x207
<b>Totaal draagvermogen</b>	3000 kg	3000 kg	3500 kg	3500 kg	3500 kg	3500 kg
<b>Aantal assen</b>	2	2	2	2	3	3
<b>Uitvoering</b>	geremd	geremd	geremd	geremd	geremd	geremd
<b>Ledig gewicht</b>	690 kg	750 kg	735 kg	795 kg	785 kg	845 kg
<b>Laadvermogen</b>	2310 kg	2250 kg	2765 kg	2705 kg	2715 kg	2655 kg
Baklengte binnenwerks (A)	440 cm	540 cm	440 cm	540 cm	440 cm	540 cm
Bakbreedte binnenwerks (B)	207 cm	207 cm	207 cm	207 cm	207 cm	207 cm
Laadvloerhoogte achter (C1)	56 cm	56 cm	57 cm	57 cm	56 cm	56 cm
Laadvloerhoogte voor (C2)	62 cm	62 cm	63 cm	63 cm	62 cm	62 cm
Dissellengte (D)	145 cm	145 cm	145 cm	145 cm	145 cm	145 cm
Totale lengte (E)	590 cm	690 cm	590 cm	690 cm	590 cm	690 cm
Totale breedte (F)	215 cm	215 cm	215 cm	215 cm	215 cm	215 cm
Rijplaatlengte (G)	250 cm	250 cm	250 cm	250 cm	250 cm	250 cm
Randhoogte (H)	4,5 cm	4,5 cm	4,5 cm	4,5 cm	4,5 cm	4,5 cm
Rijplaatbreedte (I)	30 cm	30 cm	30 cm	30 cm	30 cm	30 cm
<b>Bandenmaat</b>	195/50R13	195/50R13	195/50R13	195/50R13	195/50R13	195/50R13

Accessoires	Carax-2 3000 440x207	Carax-2 3000 540x207	Carax-2 3500 440x207	Carax-2 3500 540x207	Carax-3 3500 440x207	Carax-3 3500 540x207
Reservewiel met -steun	v	v	v	v	v	v
Steunpoten	v	v	v	v	v	v
Asschokbrekers	v	v	v	v	v	v
Lier met liersteun	v	v	v	v	v	v
Wielstops met bindmogelijkheden	v	v	v	v	v	v
Zijmarkeringsverlichting LED	s	s	s	s	s	s
Contourverlichting LED	s	s	s	s	s	s
Spanbanden	v	v	v	v	v	v

s standaarduitrusting v verkrijgbaar als accessoire



Carax

**KIES EEN CARAX VOOR BETROUWBAAR TRANSPORT**





# Hulco Trailers, voor professionals die eisen stellen

Sinds 2003 ontwikkelt Hulco aanhangwagens voor de professionele markt waarbij topkwaliteit en betrouwbaarheid centraal staan. Elke dag weer kunt u op de producten van Hulco vertrouwen. Alle aanhangwagens zijn zeer gebruiksvriendelijk door de royale standaarduitrusting. Dankzij eigen ontwikkeling, innovatie en geautomatiseerde productie is de hoge kwaliteit gegarandeerd. Hulco is hierdoor toonaangevend in Europa.

Bezoek: [www.hulco.eu](http://www.hulco.eu)



**A** Bakwagens **BSX**



**A** Bakwagens **GT-O**



**A** Bakwagens **GT-R**



**A** Plateauwagens **ASX**  
(met rijplaten)



**A** Plateauwagens **PSX**



**H** Plateauwagens **MEDAX**



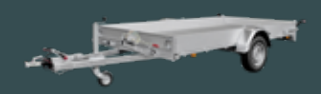
**A** Plateauwagens **PLT**



**H** Multitransporters **CARAX**



**A** Multitransporters  
**MSX-Basic / MSX**



**A** Autotransporters **AMT**



**A** Autotransporters **AMT-ECO**



**A** Kippers **KSX**  
(drie-zijdig)



**A** Kippers **KLT**  
(achterwaarts)



**A** Bagagewagens **GT-HT/VT1**



**A** Gesloten wagens  
**GT-VT2/VT3/VT4**



**H** Machinetransporters  
**TERRAX**



**H** Machinetransporters  
**TERRAX-Basic**



**A** Paardentrailers **PTH**



**A** Schaftwagens **PTS**



Keuze uit vele accessoires

## De Anssems-Groep:

### Hulco Trailers GmbH

Wiener Straße 34  
D-48455 Bad Bentheim-Gildehaus

### Anssems Aanhangwagens B.V.

Ericssonstraat 50  
NL-5121 ML Rijen

### Anssems Anhänger GmbH

Londoner Straße 15  
D-48455 Bad Bentheim-Gildehaus

### Anssems Remorques Sarl

Rue Pierre Brossolette  
FR-58600 Garchizy