



Thensa

Comfortabel en stijlvol onderweg



atec

Thensa paardentrailers

Comfortabel en stijlvol

De Atec Thensa is een moderne paardentrailer uitgevoerd in een combinatie van polyester en aluminium. Het thermisch verzinkte chassis, het gebruik van de nieuwste polyestertechnologie, de perfecte afwerking en de 100% houtvrije constructie maken de Thensa een onverwoestbare partner.



Altijd veilig en stressvrij

Door de unieke vormgeving van de polyester kap ervaart uw paard een royaal gevoel van ruimte.

De extra grote, geluidsarme cabine in combinatie met het stabiele chassis zijn de ideale voorwaarden voor een veilig en stressvrij vervoer van uw paarden.



Goed afsluitbare zadelkamer



Betrouwbare en duidelijke verlichting



Aluminium zijwand met steun



Trapbescherming van duurzaam kunststof



In hoogte verstelbare borst- en bilstangen + panieksysteem



Lage instap met antislip en klimlatten

Getinte ramen met beschermrooster

Aerodynamische kap en front uit polyester

Manoeuvreeerhandvaten

XXL zadelkamer, voorzien van draaibare zadelhouder

AL-KO oplooppem

Neerklapbaar neuswiel

Extra grote, comfortabele cabine



Aluminium achterklep met twee gasveren

Aluminium zijwanden (geanodiseerd)

Kunststof spatschermen

Geïntegreerde LED zijmarkeringsverlichting



Volop mogelijkheden

De Atec Thensa is verkrijgbaar in maar liefst acht verschillende uitvoeringen. Zo is er altijd een trailer die aansluit bij de wensen van u en uw paarden!

Alle trailers zijn standaard voorzien van:

- Kunststof vloer met twee aluminium toplagen afgedekt met rubber loopvloer.
- aluminium wanden
- thermisch verzinkt chassis
- stalen velgen
- toegangsdeur
- niet verblindende getinte ramen met beschermrooster
- trapbescherming van hoogwaardig kunststof
- achterzeil met oprolmechanisme
- achterklep met rubber mat met klimlatten
- panieksluiting voor- en achterzijde
- binnenverlichting
- automatisch neerklapbaar neuswiel
- geïntegreerde LED zijmarkeringsverlichting
- manoeuvreerhandvaten
- in hoogte verstelbare borst- en bilstangen

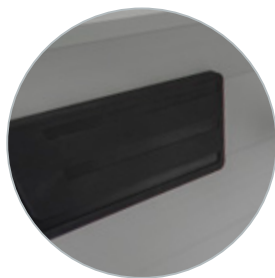




Tussenschot met (optioneel) hengstenrek



Optie: borststangkussens



Optie: zijwandkussens



Optie: achtergas met oprolmechanisme



Optie: as-schokbrekers



Optie: derde remlicht LED in kentekenhouder

XXL zadelkamer

De uitvoeringen met grote, afsluitbare zadelkamer zijn compleet uitgerust met:

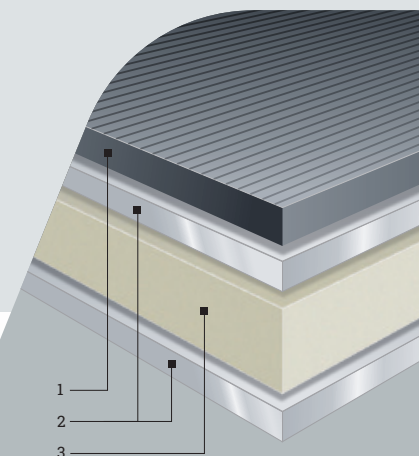
- draibare zadelhouder (ook geschikt voor westernzadels)
- twee halsterhouders
- spiegel en net



Compleet

De APT 2500 Thensa is extra compleet uitgevoerd met:

- **as-schokbrekers**
- **borststangkussens**
- **zijwandkussens**
- **derde remlicht LED in kentekenhouder**



Atec Thensa vloer 100% houtvrij.

Opgebouwd uit:

1. rubber loopvloer
2. aluminium toplaag
3. kunststof kern

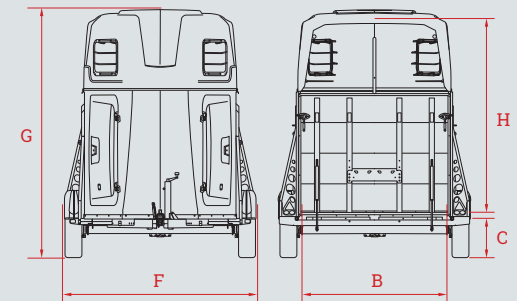
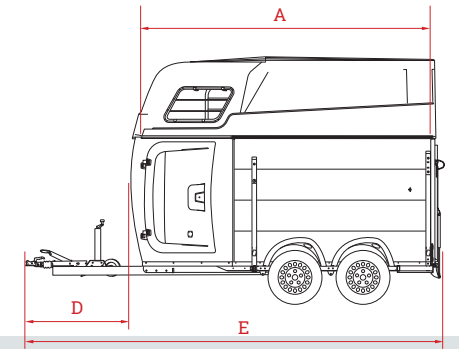




Betrouwbaar

Dankzij de materiaalkeuze en productiewijze is de Atec Thensa duurzaam en onderhoudsvriendelijk. Een paardentrailer waar u jarenlang op kunt vertrouwen!

Welke Atec Thensa past bij u?



	APT 1600 Thensa	APT 1600 Thensa	APT 2000 Thensa	APT 2000 Thensa	APT 2000 Thensa	APT 2000 Thensa	APT 2500 Thensa Extra compleet!	APT 2500 Thensa Extra compleet!
Uitvoering	1.5 paards	1.5 paards	2-paards	2-paards	2-paards	2-paards	2-paards	2-paards
Totaalgewicht	1600 kg	1600 kg	2000 kg	2000 kg	2000 kg	2000 kg	2500 kg	2500 kg
Ledig gewicht	765 kg	765 kg	850 kg	850 kg	895 kg	895 kg	915 kg	915 kg
Laadvermogen	835 kg	835 kg	1150 kg	1150 kg	1105 kg	1105 kg	1585 kg	1585 kg
Metallic kleur	zwart	zilver	zwart	zilver	zwart	zilver	zwart	zilver
Zadelkamer met verlichting	v	v	x	x	v	v	v	v
Scheidingswand	x	x	v	v	v	v	v	v
Aantal assen	2	2	2	2	2	2	2	2
Geremde versie	v	v	v	v	v	v	v	v
Bandenmaat	185/70R13	185/70R13	185/70R13	185/70R13	185/70R13	185/70R13	195/70R14	195/70R14
Lengte binnenwerks (A)	350 cm	350 cm	350 cm	350 cm	350 cm	350 cm	350 cm	350 cm
Breedte binnenwerks (B)	145 cm	145 cm	175 cm	175 cm	175 cm	175 cm	175 cm	175 cm
Hoogte binnenwerks (H)	240 cm	240 cm	240 cm	240 cm	240 cm	240 cm	240 cm	240 cm
Vloerhoogte (C)	42 cm	42 cm	42 cm	42 cm	42 cm	42 cm	47 cm	47 cm
Vrije dissellengte (D)	135 cm	135 cm	135 cm	135 cm	135 cm	135 cm	135 cm	135 cm
Totale LxBxH (E, F, G)	490x195x289 cm	490x195x289 cm	490x225x289 cm	490x225x289 cm	490x225x289 cm	490x225x289 cm	490x225x292 cm	490x225x292 cm
Opties								
Hengstenrek	x	x	o	o	o	o	o	o
Wandkussens	o	o	o	o	o	o	s	s
Borststangkussens	x	x	o	o	o	o	s	s
Derde remlicht LED	o	o	o	o	o	o	s	s
Achtergaas met oprolmechanisme	o	o	o	o	o	o	o	o
As-schokbrekers	o	o	o	o	o	o	s	s
Reservewiel (los geleverd)	o	o	o	o	o	o	o	o

s standaard o optie x niet van toepassing

Over Atec

Atec is een Nederlands familiebedrijf en heeft jarenlange ervaring in de ontwikkeling en productie van paarden-trailers. Elk aspect van het trailerontwerp wordt met grote zorgvuldigheid behandeld, waarbij materialen zorgvuldig worden geselecteerd. Het volledige productieproces verloopt met grote precisie, met als ultiem doel ervoor te zorgen dat zowel u als uw paard jarenlang comfortabel, stijlvol en veilig onderweg kunnen zijn.

Uw Atec-partner



Atec Aanhangwagens B.V.
Ericssonstraat 50
NL - 5121 ML Rijen
AtecTrailers.eu

ATB2401NL-TH

