



PLT

# EEN COLLEGA DIE GEEN KLUS UIT DE WEG GAAT



**Anssems** PLATEAUWAGENS **PLT**



BAKWAGENS



PLATEAUWAGENS



MULTITRANSPORTERS



AUTOTRANSPORTERS



KIPPERS



BAGAGEWAGENS



GESLOTEN WAGENS



PAARDENTRAILERS



SCHAFTWAGENS





**MIJN ANSSEMS PLT  
IS COMFORTABEL LICHT  
MAAR IJZERSTERK**

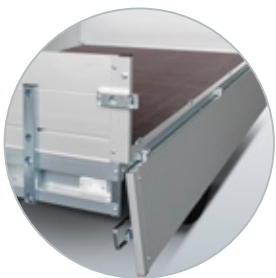
## PLT Plateauwagens

De Anssems PLT heeft een onderscheidend vermogen door het ergonomische ontwerp, een uiterst lichte maar sterke constructie, zodat er veel laadvermogen beschikbaar is. Doordat de wielen zich onder de bak bevinden heeft de Anssems PLT een groot laadoppervlak. De laadvloer is goed en eenvoudig te bereiken doordat ook de zijborden neerklapbaar zijn.



### Altijd een ideaal model

Geremd of ongeremd, enkel- of tandemasser, verschillende gewichtsklassen en een ruime keuze aan bakafmetingen. Met maar liefst 8 verschillende modellen is er altijd een PLT plateauwagen die precies bij uw behoeften aansluit. Alle modellen zijn voorzien van een geïntegreerd bindrail. Hierin bevestigt u op iedere gewenste plaats nethaken. Handig bij het veilig vastzetten van uw laadnet.



Goed te bereiken laadvloer



Standaard voorzien van neuswiel



Spansluitingen



8 Bindhaken aan binnenzijde laadbak



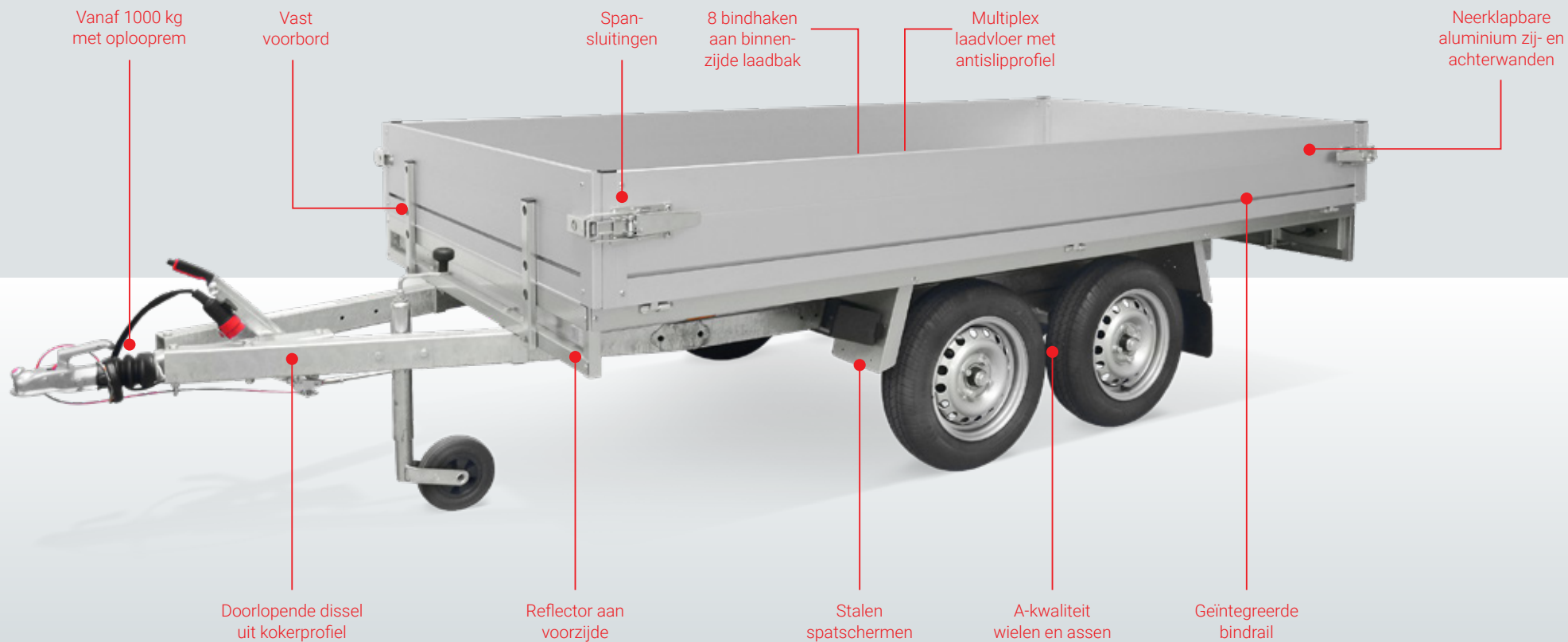
Bindrail voor verplaatsbare nethaken of bindogen



Duidelijke verlichting aan achterzijde



Altijd goed zichtbaar





## Maak uw PLT compleet

De accessoires bieden elke gebruiker talloze mogelijkheden om hem zo in te richten dat deze perfect aansluit bij het gebruik, of je nu de PLT elke dag professioneel inzet of voor privégebruik. Bekijk hier de mogelijkheden die Anssems u kan bieden.

# DE ANSSEMS PLT IS HELEMAAL AFGESTEMD OP DE WENSEN VAN MIJN BEDRIJF



Een vlakzeil biedt extra bescherming tijdens transport. Dit vlakzeil is eenvoudig te bevestigen aan de nethaken.



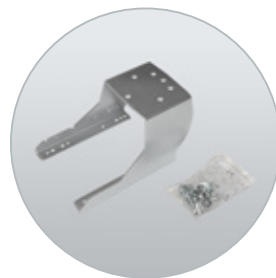
Erg populair bij PLT bezitters is het voorrek. Hiermee creëert u extra vastzetmogelijkheden.



Accessoire;  
aluminium rijplaten



Accessoire;  
reservewiel



Accessoire;  
reservewielsteun



Accessoire; nethaken  
voor in bindrail



Accessoire; bindogen  
voor in bindrail



Accessoire;  
asschokbrekers voor  
extra rijcomfort

Met opzetborden  
30 cm extra hoogte



Extra laadvolume nodig? Door montage van opzetborden wordt de laadbakhoogte 60 cm.

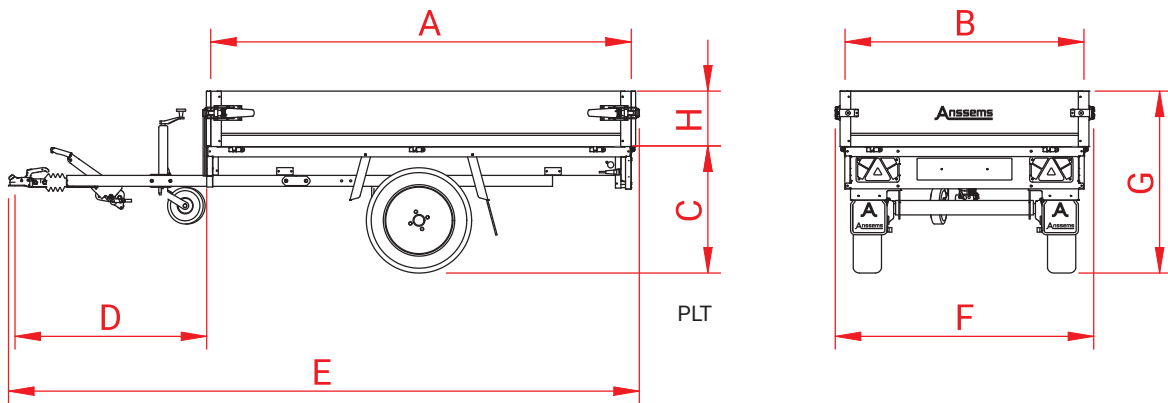
**Anssems**

Type	PLT 750 211x132	PLT 750 231x132	PLTB 1000 211x132	PLTB 1000 231x132	PLTT 750 251x150	PLTT 750 305x150	PLTT 1350 251x150	PLTT 1350 305x150
<b>Totaal draagvermogen</b>	750 kg	750 kg	1000 kg	1000 kg	750 kg	750 kg	1350 kg	1350 kg
<b>Aantal assen</b>	1	1	1	1	2	2	2	2
<b>Uitvoering</b>	ongeremd	ongeremd	geremd	geremd	ongeremd	ongeremd	geremd	geremd
<b>Ledig gewicht</b>	165 kg	170 kg	190 kg	195 kg	240 kg	260 kg	270 kg	295 kg
<b>Laadvermogen</b>	585 kg	580 kg	810 kg	805 kg	510 kg	490 kg	1080 kg	1055 kg
Baklengte binnenwerks (A)	211 cm	231 cm	211 cm	231 cm	251 cm	305 cm	251 cm	305 cm
Bakbreedte binnenwerks (B)	132 cm	132 cm	132 cm	132 cm	150 cm	150 cm	150 cm	150 cm
Laadvloerhoogte (C)	67 cm	67 cm	68 cm	68 cm	67 cm	67 cm	67 cm	67 cm
Dissellengte (D)	99 cm	99 cm	105 cm	105 cm	97 cm	97 cm	105 cm	105 cm
Totale lengte (E)	320 cm	340 cm	325 cm	345 cm	358 cm	412 cm	365 cm	419 cm
Totale breedte (F)	142 cm	142 cm	142 cm	142 cm	160 cm	160 cm	160 cm	160 cm
Totale hoogte (G)	97 cm	97 cm	98 cm	98 cm	97 cm	97 cm	97 cm	97 cm
Bordhoogte (H)	30 cm	30 cm	30 cm	30 cm	30 cm	30 cm	30 cm	30 cm
<b>Bandenmaat</b>	145/80R13	145/80R13	155/80R13	155/80R13	145/80R13	145/80R13	145/80R13	145/80R13

Accessoires	PLT 750 211x132	PLT 750 231x132	PLTB 1000 211x132	PLTB 1000 231x132	PLTT 750 251x150	PLTT 750 305x150	PLTT 1350 251x150	PLTT 1350 305x150
Vlakzeil	✓	✓	✓	✓	✓	✓	✓	✓
Nethaken	✓	✓	✓	✓	✓	✓	✓	✓
Universele aluminium rijplaten	✓	✓	✓	✓	✓	✓	✓	✓
Reservewiel met -steun	✓	✓	✓	✓	✓	✓	✓	✓
Asschokbrekers	✗	✗	✓	✓	✗	✗	✓	✓
Voorrek (hoogte 75 cm)	✓	✓	✓	✓	✓	✓	✓	✓
Opzetborden (hoogte 30 cm)	✓	✓	✓	✓	✓	✓	✓	✓







# DE ANSSEMS PLT IS DE PERFECTE AANHANGWAGEN BIJ HET KLUSSEN



**Anssems**



# Typisch Anssems

De Anssems-Groep heeft een compleet aanbod aan transportoplossingen voor u met de merken Anssems en Hulco. Anssems aanhangwagens onderscheiden zich al sinds 1977 door betrouwbaarheid en duurzaamheid. De royale standaarduitrusting zorgt voor optimaal comfort. Dankzij de eigen ontwikkeling, innovatie en geautomatiseerde productie is de hoge kwaliteit gegarandeerd. Anssems is hierdoor toonaangevend op de Europese markt.

Bezoek: [www.anssems.eu](http://www.anssems.eu)



Uw Anssems-dealer

AB2201NL-PLT



## De Anssems-Groep:

**Anssems Aanhangwagens B.V.**  
Ericssonstraat 50  
NL-5121 ML Rijen

**Anssems Anhänger GmbH**  
Londoner Straße 15  
D-48455 Bad Bentheim-Gildehaus

**Anssems Remorques Sarl**  
Rue Pierre Brosolette  
FR-58600 Garchizy

**Hulco Trailers GmbH**  
Wiener Straße 34  
D-48455 Bad Bentheim-Gildehaus

Model- en constructiewijzigingen, als ook druk- en zetfouten voorbehouden.